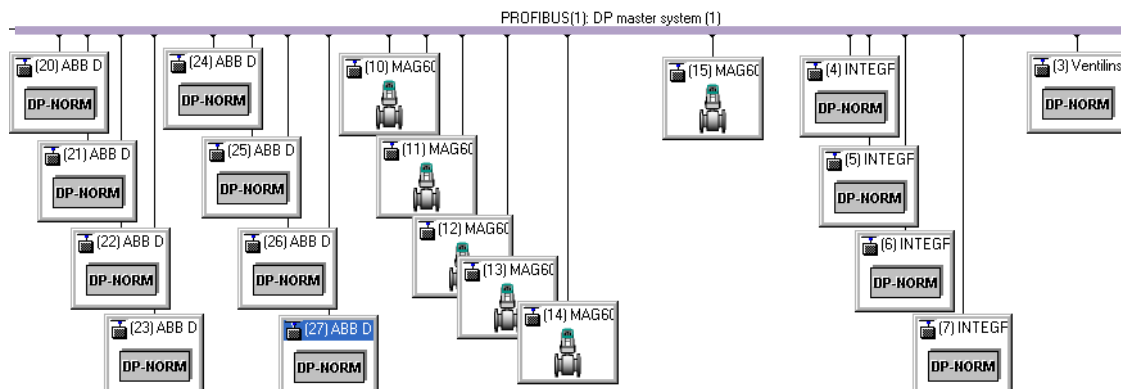
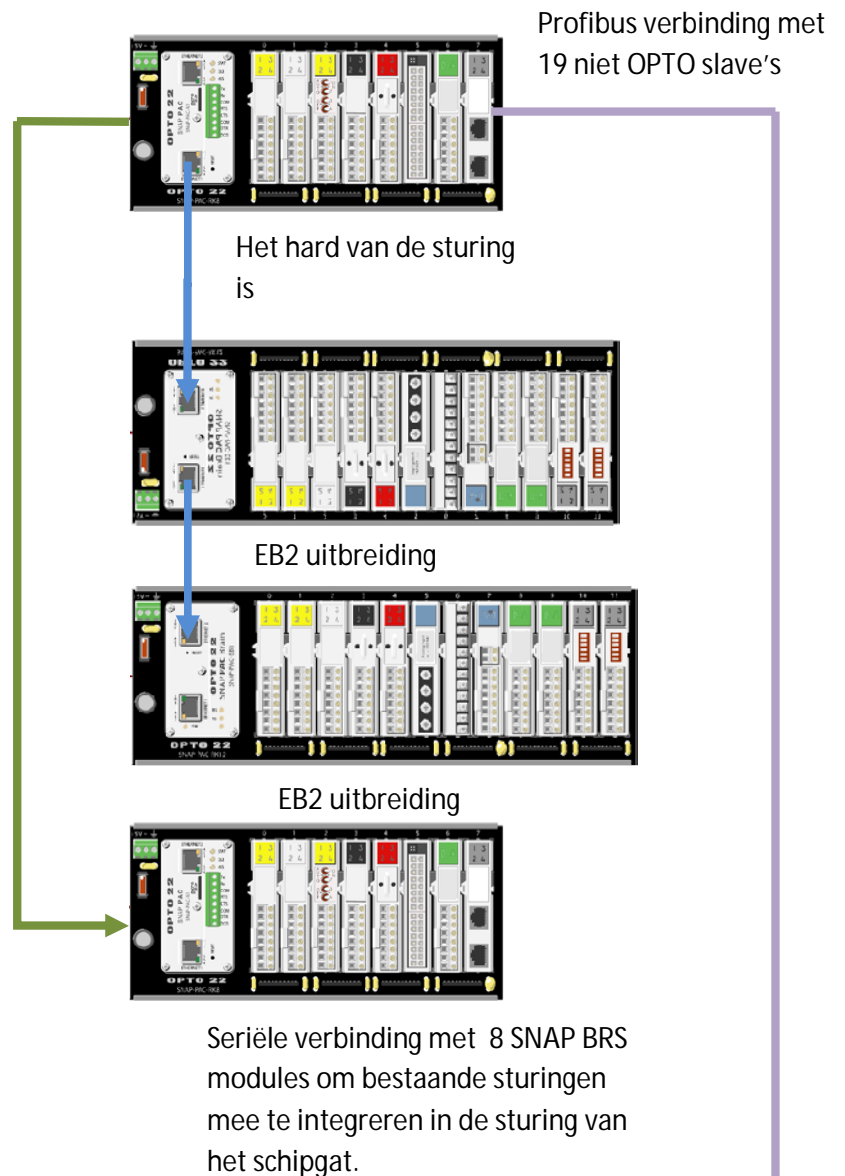


OPTO 22 configuratie

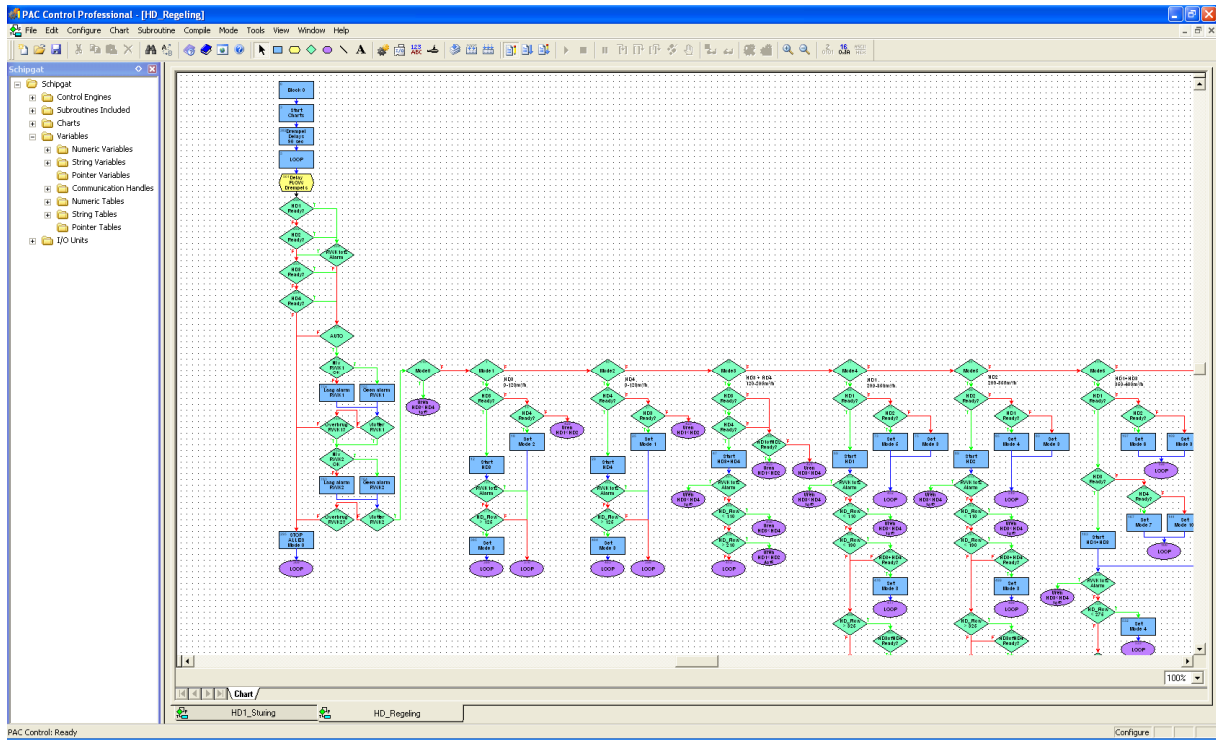
Bij IWVA bestaat de sturing van het nieuwe schipgat uit een PAC Controller met 3 racks.



Van op de PC hebben we zowel de SCADA werking met InTouch alsook de mogelijkheid om via PAC Controle de programmatie te bekijken en aan te passen.



De programmatie gebeurt via het software pakket PAC Control. Deze software is gebaseerd op de graficet methode.



Voor verdere info staan we steeds ter beschikking.